

伊勢崎市民総合スポーツ大会 兼 令和6年度秋季市民バスケットボール大会

【競技運営及び注意事項】

開催日・会場 9/1 (日) 市民体育館 *開会式は実施しません
 9/8 (日) 第二市民体育館 *閉会式は全試合終了後に行います

受付・入場 ・入場時にJBA登録証（デジタル登録証）を確認するので、各自JBAメンバーカード
 または携帯で提示できるように準備してください。
 ・第1、第2試合のチームは、入場後会場準備をお願いします。
 ・チーム責任者は、入場時に受付と参加料・登録料の支払いをお願いします。

集合時間・会場準備等 集合時間： 9/1-8:00 9/8-8:00
 第1試合のチーム： リング
 第2試合のチーム： 椅子・机・TOセット・得点板・モップ
 最終試合のチーム： 撤収全般

スケジュール	9/1 (日)	9/8 (日)	
開場・集合	8:00	8:00	※受付・会場準備
第1試合	9:00	9:00	
第2試合	10:20	10:30	※第2試合以降、定刻を過ぎる
第3試合	11:40	12:00	場合は前の試合終了の10分後
第4試合	13:00	13:30	
第5試合	14:20		
第6試合	15:40		

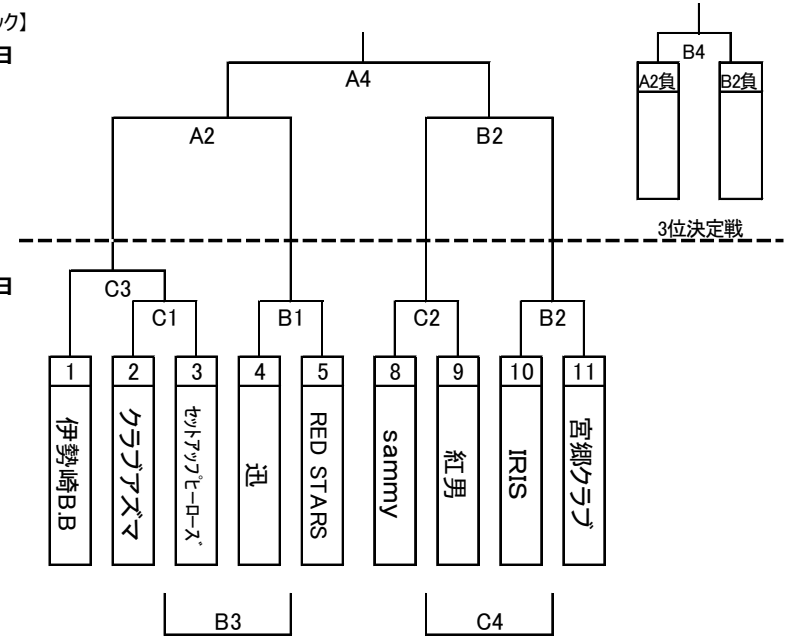
試合時間・コート ・試合時間 8-1-8⑧8-1-8
 ・延長戦はインターバルを1分、2分一本とし、勝敗が決定するまで繰り返す。
 ・ハーフタイムのウォーミングアップあり。
 ・前の試合のハーフタイムまでにスコアシートのメンバー表に記入をお願いします。

ユニフォーム、TO、得点、審判 ・組み合わせ表の若番がTOに向かって右側ベンチ、ユニフォームは淡色（白）とします。
 ・ユニフォームは濃淡2色を用意すること。
 ・ユニフォームの下にアンダーシャツを着用する場合は、チームで色を統一すること。
 ・TO、得点、審判は各チームの帯同とします。
 ・審判は、レフリーカッター、ワッペン、レフリーパンツまたは濃色のパンツを着用すること。
 ・第1試合はそれぞれ第2試合のチームが担当。 組合表若番：主審、TO, 後番：副審、得点
 ・第2試合以降は、前の試合のチームが担当。 勝ちチーム：主審、得点, 負けチーム：副審、TO

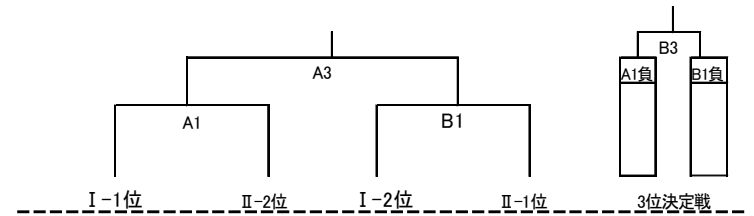
その他注意事項 ・フロアでは、スクイーズボトルまたは蓋が閉まるタイプのボトルを使用すること。
 ・忘れ物は直接体育館へ問い合わせください。
 ・会場内外での事故、怪我などについては責任を負えません。
 ・貴重品の管理は、各チームで行ってください。盗難などについては責任を負えません。
 ・ゴミは各チームが責任を持って持ち帰ってください。
 ・館内は禁煙です。決められた場所でマナーを守って吸うようにしてください。
 ・友・知人の応援可（有観客）。
 但し、フロア・ベンチはチーム関係者（参加申請名簿に記載あり）のみとする。（関係者以外は、観客席で応援）
 ・危険防止のため、フロア・ベンチでの撮影は禁止します。また、子どもの立ち入りは禁止します。

※参加規約違反の場合、没収試合とする場合があります。

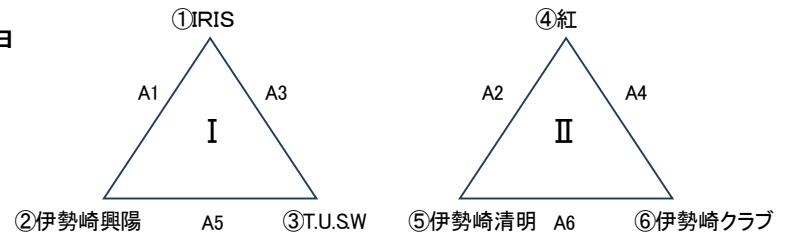
【男子ブロック】
9月8日



【女子ブロック】
9月8日



9月1日



試合	右側ベンチ	VS	左側ベンチ	審判・TO	審判・得点
A1	①IRIS		②伊勢崎興陽	⑤伊勢崎清明	⑥伊勢崎クラブ
A2	④紅		⑤伊勢崎清明	①IRIS	②伊勢崎興陽
A3	③T.U.S.W		①IRIS	④紅	⑤伊勢崎清明
A4	⑥伊勢崎クラブ		④紅	③T.U.S.W	①IRIS
A5	②伊勢崎興陽		③T.U.S.W	⑥伊勢崎クラブ	④紅
A6	⑤伊勢崎清明		⑥伊勢崎クラブ	②伊勢崎興陽	③T.U.S.W