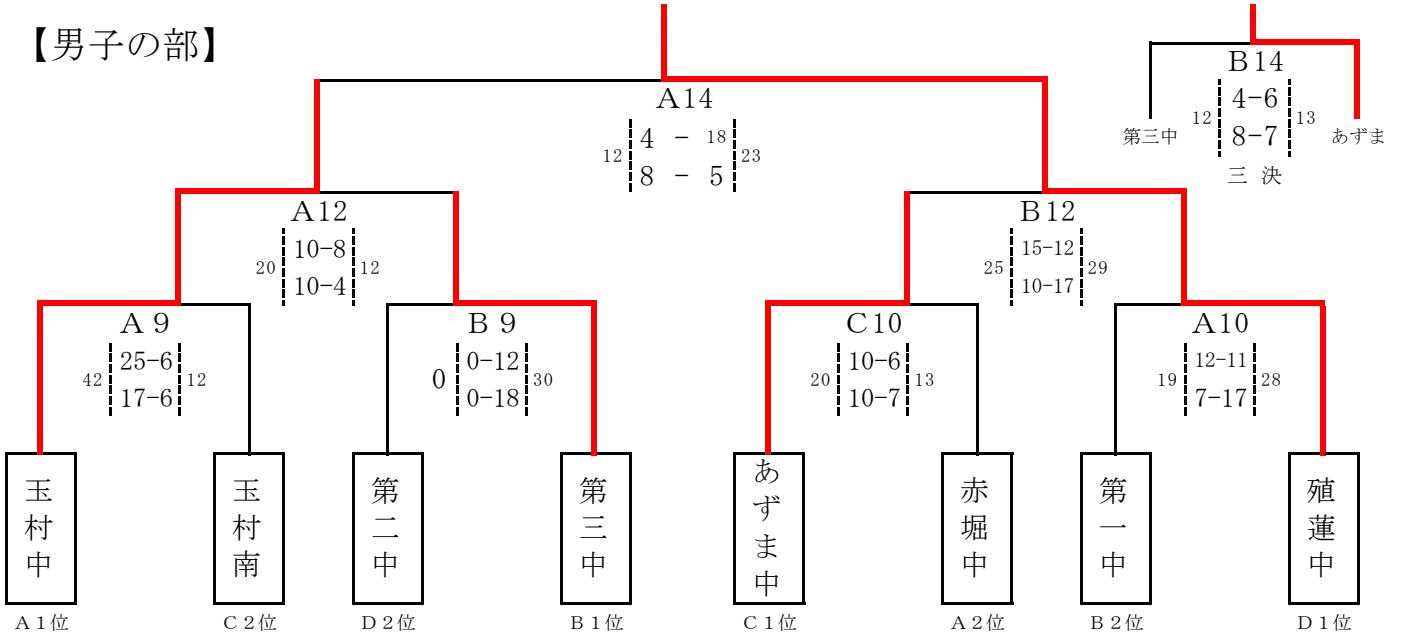


1年生大会/結果一覧

【男子の部】

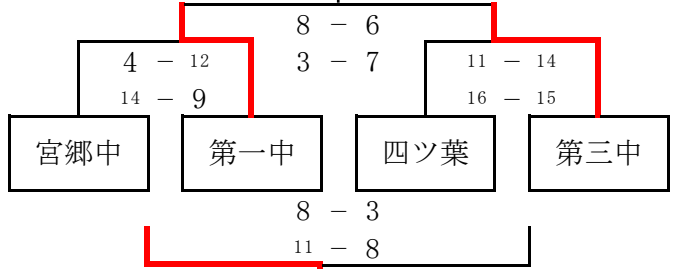


Aブロック

	赤堀中	境南中	玉村中
赤堀中	-	○ 12 - 1 22 - 4	× 8 - 13 8 - 11
境南中	× 1 - 12 4 - 22	-	× 1 - 30 6 - 21
玉村中	○ 13 - 8 11 - 8	○ 30 - 1 21 - 6	-

A 1位：玉村中 A 2位：赤堀中

Bブロック



B 1位：第三中 B 2位：第一中

Cブロック

	あずま中	玉村南	境北中
あずま中	-	○ 15 - 6 12 - 2	○ 19 - 4 12 - 5
玉村南	× 6 - 15 2 - 12	-	○ 18 - 5 10 - 14
境北中	× 15 - 18 14 - 10	× 4 - 19 5 - 12	-

C 1位：あずま中 C 2位：玉村南

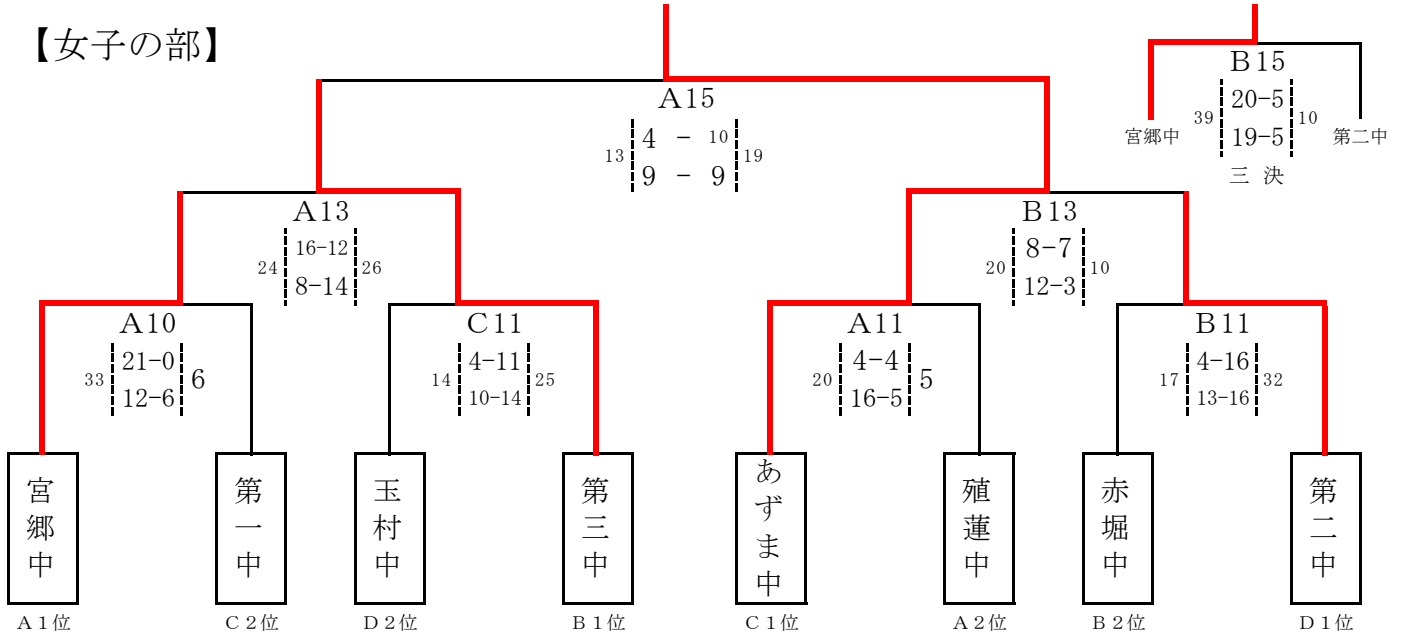
Dブロック

	殖蓮中	第四中	第二中
殖蓮中	-	○ 28 - 0 11 - 0	○ 22 - 5 20 - 11
第四中	× 0 - 28 0 - 11	-	× 4 - 16 0 - 16
第二中	× 5 - 22 11 - 20	○ 16 - 4 16 - 0	-

D 1位：殖蓮中 D 2位：第二中

1年生大会/結果一覧

【女子の部】



Aブロック

	宮郷中	玉村南	殖蓮中
宮郷中	-	○ 26 - 0 38 - 2	○ 10 - 8 12 - 4
玉村南	× 0 - 26 2 - 38	-	× 5 - 17 3 - 20
殖蓮中	× 4 - 10 8 - 12	○ 17 - 5 20 - 3	-

A 1位：宮郷中 A 2位：殖蓮中

Bブロック

	第三中	境南中	赤堀中
第三中	-	○ 24 - 2 20 - 1	○ 13 - 4 17 - 5
境南中	× 2 - 24 1 - 20	-	× 6 - 15 8 - 2
赤堀中	× 4 - 13 5 - 17	○ 15 - 6 12 - 8	-

B 1位：第三中 B 2位：赤堀中

Cブロック

	あずま	第四中・四ツ葉	第一中
あずま	-	○ 14 - 1 16 - 0	○ 13 - 6 9 - 6
第四中・四ツ葉	× 1 - 14 0 - 16	-	× 0 - 14 6 - 12
第一中	× 6 - 13 6 - 9	○ 14 - 0 12 - 6	-

C 1位：あずま中 C 2位：第一中

Dブロック

	玉村中	第二中
玉村中	-	× 8 - 11 9 - 10
第二中	○ 11 - 8 10 - 9	-

D 1位：第二中 D 2位：玉村中