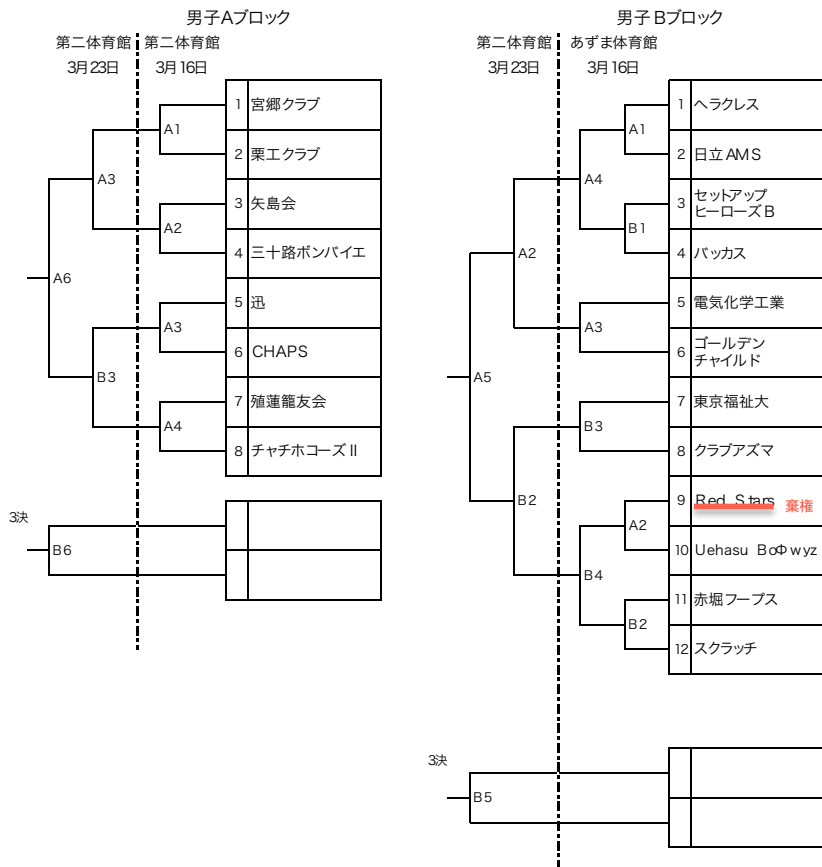


平成25年度 第39回伊勢崎市春季バスケットボール大会

競技運営及び注意事項



会場 :3/16 第二市民体育館 男子Aブロック、女子)
 3/16 あずま社会体育館 男子Bブロック)
 3/23 第二市民体育館
 3/16 第二市民体育館、あずま社会体育館共通
 8時集合 会場準備 各チームの代表者
 3/23 第二市民体育館 9時集合 会場準備 各チームの代表者
 共通： 第1試合のチーム リング
 第2試合のチーム 椅子、机
 第3試合のチーム TOセット、得点板、モップ
 準備の終わったチームは、他のチームの手伝いをお願いします。
 3/16 8:10~8:30 受付 …全チーム
 8:45~ 試合開始
 3/23 10:00~ 試合開始

※前の試合のハーフタイムまでにスコアシートのメンバー表に記入すること。
 ※試合後は速やかにベンチをあげ、大会運営に支障をきたすような行為はしないこと。
 ※後片付けは各コート最終試合の各チーム、TO、得点、審判のチームが担当すること。

		試合時間 試合開始予定時間		
		3月16日 男子A、B	3月16日 女子	3月23日
1	08:45~	08:45~	10:00~	
2	10:05~	09:45~	11:00~	
3	11:25~	10:45~	12:20~	
4	12:45~	11:45~	13:40~	
5	14:05~	12:45~	14:40~	
6	15:25~	13:45~	16:00~	

		各ピリオド	
男子A Bブロック		8-1-8-⑩-8-1-8	
女子ブロック		6-1-6-⑧-6-1-6	

1試合目以後の試合開始時間は前の試合終了後10分後。
 延長戦はインターバルを1分、2分一本とする。

女子ブロック (リーグ戦)
 第二市民体育館 (3月16日、23日)

		1	2	3	4	5
		紅	伊勢崎 清明高校	伊勢崎クラブ	殖蓮龍友会	東京福祉大
1	紅		3/16 B6	3/23 A1	3/23 B4	3/16 B3
2	伊勢崎 清明高校	3/16 B6		3/16 B4	3/23 B1	3/16 B1
3	伊勢崎クラブ	3/23 A1	3/16 B4		3/16 B2	3/23 A4
4	殖蓮龍友会	3/23 B4	3/23 B1	3/16 B2		3/16 B5
5	東京福祉大	3/16 B3	3/16 B1	3/23 A4	3/16 B5	

女子ブロックの審判、T、O、得点について (3月16日)

第1試合 … 2 VS 5	主審、TO:3 副審、得点:4
第2試合 … 3 VS 4	主審、TO:2 副審、得点:1
第3試合 … 1 VS 5	主審、TO:4 副審、得点:3
第4試合 … 2 VS 3	主審、TO:1 副審、得点:5
第5試合 … 4 VS 5	主審、TO:3 副審、得点:2
第6試合 … 1 VS 2	主審、TO:5 副審、得点:4

※番号は抽選番号

※組み合わせの表の若番がTOに向かって右側ベンチ。ユニフォーム淡色 (白)
 T、O得点、審判)各チームの帯同

※3月16日の男子A Bブロックの第1試合の審判、TO、得点について

男子Aブロック 第4試合のチーム

男子Bブロック 第3試合のチーム

組み合わせの表の若番が主審、TO、ユニフォーム淡色 (白)
 後が副審、得点、ユニフォーム濃色

※第2試合以降は前の試合のチームが担当

負けチームが副審、TO

勝ちチームが主審、得点とする。

※女子ブロックは別表参照

※3月23日の第1試合の審判、TO、得点は第3試合のチーム

組み合わせの表の若番が主審、TO、ユニフォーム淡色 (白)
 後が副審、得点、ユニフォーム濃色

※第2試合以降は前の試合のチームが担当

負けチームが副審、TO

勝ちチームが主審、得点とする。

※フロアーではスクイズボールを使用してください。

※忘れ物は直接体育館へ問い合わせください。

※会場内外での事故、怪我などについては責任を負えません。

(スポーツ安全保険加入が出場条件です)

※貴重品の管理は各チームで行ってください。盗難などについては責任を負えません。

※ゴミは各チームが責任をもって持ち帰ってください。

※館内は禁煙です。マナーを守って吸うようにしてください。

※閉会式は全試合終了後に行います。

※参加規約違反の場合没収試合とすることがあります。